

## LUSTRA WEWNĘTRZNE (SKLEPOWE)

### NUMER KATALOGOWY

108

### GWARANCJA

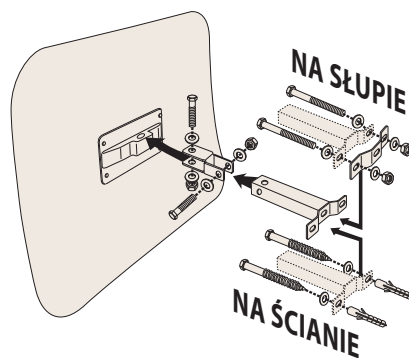


> Nietłukące > Lekkie > Nieodkształcalne  
> 3 lata gwarancji.

### OPIS

- > Część optyczna jakość Polymir®, średnica 800 mm
- > Wymiary opakowania: 830x80x850 mm
- > Waga: 4,3 kg
- > Wypukłość: 90°, kontrola 2 kierunków
- > Maksymalna odległość między użytkownikiem a lustrem: ok. 15 m
- > Uchwyty w zestawie
- > Gwarancja integralna na część optyczną i uchwyty\*
- > Nadaje się w 100% do recyklingu

### UCHWYTY



Uniwersalne uchwyty ze stali ocynkowanej ogniowo pozwalające precyzyjne ustawienie lustra. Mocowanie na ścianie lub słupie o średnicy od 34 do 90 mm.

### WYMIARY

