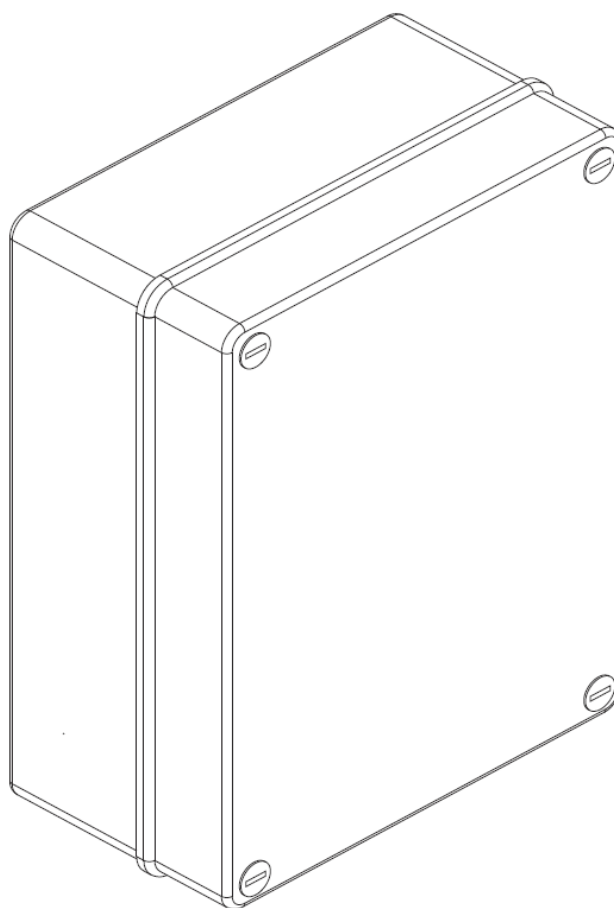


RISE

**Rising
Bollards
Evolution**

SIR1

CE made in ITALY



INSTRUKCJA OBSŁUGI



B E N I N C À · H O L D I N G

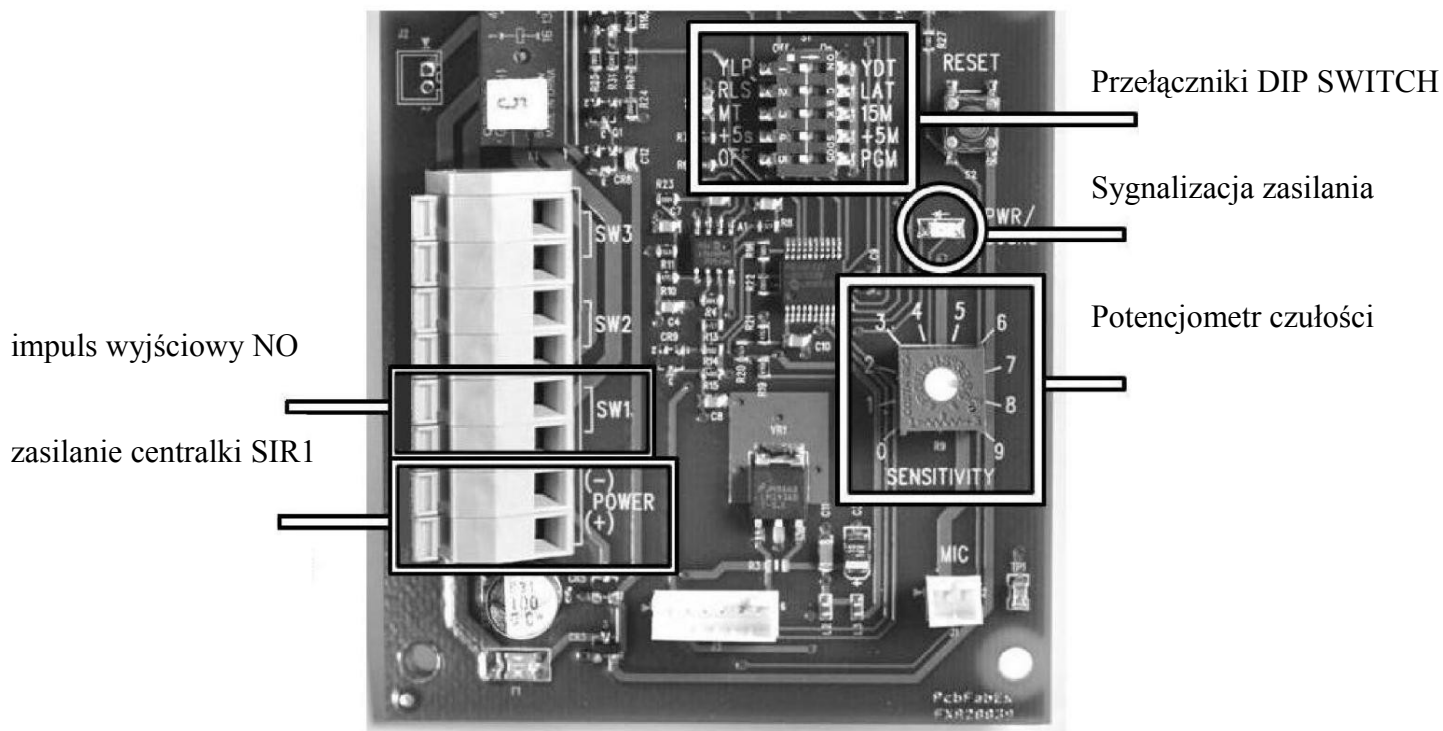
BENINCA
AUTOMATYKA CO. SP. z o.o.

CAB
SISTEMI DI SICUREZZA

RISE
Rising
Bollards
Evolution

BYOU

HI
MOTIONS
SISTEMI DI SICUREZZA



- 1) zasilanie centralki SIR1 – zaciski (POWER -/+) 24V ac/dc
- 2) impuls wyjściowy NO – zaciski SW1
- 3) ustawianie czułości urządzenia – potencjometr SENSITIVITY

DIP 1 „YLP”: Wykrywa tylko specjalne "dźwięki" syren, używany tylko w niektórych krajach

DIP 1 „YDT”: Wykrywa wszystkie syreny lub dźwięki kontynuowane przez ponad 2,5 sek. (zalecane)

DIP 2 „RLS”: Syrena nie koliduje z otwartym urządzeniem(zalecana)

DIP 2 „LAT”: Po wykryciu syreny wyjście SW1 jest aktywne do momentu wciśnięcia przycisku RESET lub zrestartowania centrali SIR1.

DIP 3 „MT”: Komenda „otwórz” jest aktywna (styk zwarty) przez kilka sekund (zalecane)

DIP 3 „15M”: Komenda „otwórz” jest aktywna (styk zwarty) przez 15minut

DIP 4 „+5S”: Dodaje 5 sekund do ustawień DIP3 (zalecane)

DIP 4 „+5M”: Dodaje 5 minut do ustawień DIP3

DIP 5 „OFF”: Wciskając „RESET” wszystkie ustawienia są modyfikowane (zalecane)

DIP 5 „PGM”: Wciskając „RESET” dodaje, do czasu zamknięcia styku SW1 ,dodatkowe 5 sekund lub 5 minut (w zależności od ustawień DIP 4)

